

# INSPECTIERAPPORT

BEOORDELINGSFORMULIER VOOR  
ONDERZOEK VAN EEN  
**Laddermat**



Member of TÜV NORD Group

Order / Rapport nr.:

**26288\_NEN2484\_20100531**

---

**Certificaat**  
**Certificate**  
**Zertifikat**

---

**Fabrikant**

*Manufacturer*  
*Hersteller*

Maruflex BV  
Siciliëweg 20  
1045 AS Amsterdam  
tel. 020-4978201  
fax 020-4978216

---

**Product**

*Product*  
*Produkt*

Laddermat  
*Laddermat*  
*Leitermatte*

**Type**

*Type*  
*Type*

Maruflex Laddermat  
*Maruflex Laddermat*  
*Maruflex Leitermatte*



---

**Resultaat beproeving vlg. NEN2484 par. 6.5.2**

*Test result based on test NEN2484 par. 6.5.2*  
*Ergebnis Prüfung nach NEN2484 Abs. 6.5.2*

Voldoet aan de gestelde eisen  
*Fulfils the requirements*  
*Erfüllt die Anforderungen*

---

**Datum beproeving:**

*Date of testing:*  
*Datum des Prüfung:*

20-5-2010  
2010/05/20  
20-5-2010

**Uitgevoerd door:**

*Carried out by:*  
*Durchgeführt von*

ir. J. van Heuckelum

**Rapportage datum:**

*Date of report:*  
*Datum Bericht:*

31-5-2010  
2010/05/31  
31-5-2010

**Vrijgegeven door:**

*Released by:*  
*Freigabe von:*



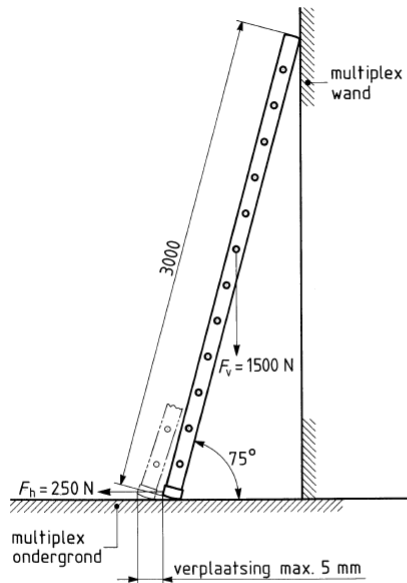
**TUV** NEDERLAND  
Member of TÜV NORD Group

**ir. J. van Heuckelum**

## OMSCHRIJVING TOETSINGSCRITERIA EN UITVOERING

### TOETSING STROEFHEID CONFORM NEN 2484:

- 6.5.2 *Stroefheid van de voeten van niet-vrijstaand draagbaar klimmaterieel*  
 De gemeten horizontale verplaatsing van de voeten van het draagbaar klimmaterieel mag na de beproeving volgens 7.5.2 ten hoogste 5 mm bedragen.
- 7.5.2 *Beproeving van de stroefheid van de voeten van niet-vrijstaand draagbaar klimmaterieel*  
 Om de voeten van het draagbaar klimmaterieel op stroefheid te beproeven, moet gebruik worden gemaakt van een standaardladder waarop de te beproeven voeten zijn gemonteerd. Deze standaardladder moet een totale lengte van 3 meter hebben en zijn opgesteld tegen een verticaal vlak, onder een hoek van 75° met het horizontale vlak (zie figuur 64).



Figuur 64 – Beproeving van de stroefheid van de voeten van niet-vrijstaand klimmaterieel

Zowel het horizontale als het verticale vlak waartegen het draagbaar klimmaterieel rust is van droog triplex, kwaliteit B en geschuurd met waterbestendig schuurpapier met korrelgrootte 320. Breng op de sport, het dichtst bij het midden van de stijl, een verticale kracht  $F_v$  aan ter grootte van 1500 N, en een horizontale kracht  $F_h$  ter plaatse van de voeten van het draagbaar klimmaterieel ter grootte van 250 N. De kracht  $F_h$  moet gelijkmatig over beide voeten van het draagbaar klimmaterieel worden verdeeld. De plaats en richting waarop deze krachten aangrijpen zijn aangegeven in figuur 64.

X

Verplaatsing bij beproeving << 5mm

### PROEFOPSTELLING EN UITVOERING dd.20-05-2010:

